

**Berufswettbewerb auf der Interforst 2022
für die Azubis der Bayerischen Staatsforsten
Organisator Verein Waldarbeitsmeisterschaften Bayern 1996 e.V.**

Startnummer	Name der Teilnehmerin / des Teilnehmers

Aus dem Aufgabenpool sind **vier** Teilaufgaben innerhalb des fachpraktischen Teils zu lösen:

- | | |
|--|---------------------|
| 1. Wechsel einer Motorsägenkette | 100,0 Punkte |
| 2. Kombinationsschnitt an zwei hochgelegten Stämmen | 100,0 Punkte |
| 3. Präzisionsschnitt an zwei liegenden Stämmen | 100,0 Punkte |
| 4. Fallkerbanlage am Stock | 100,0 Punkte |

Hinweis für die OrganisatorInnen: Die Höchstpunktzahl beträgt 400,0 Punkte.
Bei jeder einzelnen Aufgabe sind durch Punktabzüge weniger als 0 Punkte nicht möglich.

Die Ausbildungsbetriebe sollten die Auszubildenden für den fachpraktischen Teil im Zuge des normalen Ausbildungsganges vorbereiten.

--	--	--

Regelwerk für den fachpraktischen Aufgabenteil

Die Wettbewerbssäge wird von der Teilnehmerin / dem Teilnehmer mitgebracht. Die Motorsäge muss CE-geprüft sein. Die Sicherheitseinrichtungen müssen funktionsfähig sein. Die Richterinnen überprüfen die Säge.

Bei Regelverstoß darf die Teilnehmerin / der Teilnehmer nicht starten.

Die Teilnehmerin / der Teilnehmer hat ihre / seine komplette persönliche Schutzausrüstung zu tragen.

Für den Bereich der Arbeitssicherheit gelten folgende Regeln:

Regelverstoß	Abzüge
A. Wettbewerbssäge und Motorsägenkette nicht regelkonform, keine Startberechtigung	- 150,0 (Aufgaben 2 und 5) - 100,0

**Berufswettbewerb auf der Interforst 2022
für die Azubis der Bayerischen Staatsforsten
Organisator Verein Waldarbeitsmeisterschaften Bayern 1996 e.V.**

	(Aufgaben 3, 4 und 7)
B. Arbeiten ohne Benutzen der persönlichen Schutzausrüstung inklusive Verbandspäckchen (Aufgabe 2 – 5 und 7)	- 20,0
C. Fehlerhaftes Starten der Motorsäge	- 20,0
D. Gehen mit laufender Motorsägenkette	- 30,0
E. Daumen nicht unter dem vorderen Griffrohr beim Schneiden mit der Motorsäge	- 10,0

1. Aufgabe: Wechsel einer Motorsägenkette

Die Teilnehmerin / der Teilnehmer wechselt an einer Motorsäge die Kette, indem sie / er die Kette abnimmt, die Schiene wendet und eine zweite Kette auflegt. Die dazu benötigte Zeit wird auf 0,1 Sekunden genau gestoppt. Die Motorsäge wird auf einen Tisch gestellt und von den Richterinnen überprüft. Die Befestigungsmuttern werden mit einem Drehmomentschlüssel mit 20 Nm angezogen. Die Schiene wird markiert, um das Wenden kontrollieren zu können. Der Kombischlüssel und die zweite Kette liegen auf dem Tisch bereit.

Ablauf der Aufgabe:

Nachdem die Teilnehmerin / der Teilnehmer die Motorsäge, den Kombischlüssel und die zweite Kette auf dem Tisch abgelegt hat, tritt sie / er zur Startlinie zurück. Nach dem Startsignal beginnt die Zeitnahme.

Die Zeitnahme ist beendet, wenn die Teilnehmerin / der Teilnehmer sein Werkzeug auf dem Tisch/Button (elektronische Zeitmessaanlage) abgelegt hat.

Bewertung der Aufgabe:

Punktvorgabe: 100,0 Punkte
Gewichtung: 10 %
Zeitvorgabe: abhängig von Motorsägengruppe
Zeitüberschreitung: pro 5 Sekunden Abzug von 5,0 Punkten

Motorsägengruppe:

Gruppe 2:	eine Befestigungsmutter/Schnellspannvorrichtung	Zeitvorgabe 20 Sekunden
Gruppe 3:	zwei Befestigungsmuttern	Zeitvorgabe 25 Sekunden

Abzüge:

Kette fällt zu Boden	- 10,0
----------------------	--------

**Berufswettbewerb auf der Interforst 2022
für die Azubis der Bayerischen Staatsforsten
Organisator Verein Waldarbeitsmeisterschaften Bayern 1996 e.V.**

Startnummer	Name der Teilnehmerin / des Teilnehmers	
Kette	Kette hängt durch (Kette an Schienenunterseite anliegen – Sichtkontrolle)	- 10,0
	Kette falsch aufgelegt	- 100,0
Schiene	Schiene nicht gewendet	- 10,0
Verletzung	Verletzung an den Händen (Kontrolle vor und nach der Aufgabe)	- 10,0
Zugabe:		
außenliegende Kupplung	Zusatzpunkt bei Montage mit außenliegender Kupplung (Gesamtpunktzahl jedoch nicht mehr als 100 Punkte)	+ 10,0

Bewertungsprotokoll Kettenwechsel

Kriterium		Ergebnis	Vorgabe	Abzüge
	Motorsäbengruppe	Gr.2 <input type="checkbox"/> Gr.3 <input type="checkbox"/>		
1.	Zeit	Sekunden	Tabelle	
2.	Kette fällt zu Boden	Ja <input type="checkbox"/> Nein <input type="checkbox"/>	- 10,0	
3.	Kette hängt durch	Ja <input type="checkbox"/> Nein <input type="checkbox"/>	- 10,0	
4.	Kette falsch aufgelegt	Ja <input type="checkbox"/> Nein <input type="checkbox"/>	- 100,0	
5.	Schiene nicht gewendet	Ja <input type="checkbox"/> Nein <input type="checkbox"/>	- 10,0	
6.	Verletzung an den Händen	Ja <input type="checkbox"/> Nein <input type="checkbox"/>	- 10,0	
Summe Abzüge				
7.	außenliegende Kupplung	Ja <input type="checkbox"/> Nein <input type="checkbox"/>	+ 10,0	
Vorgabe Punkte				100,0
Ergebnis				
Tabelle Zeit				
	Gruppe 2 eine Befestigungsmutter,	Gruppe3		Abzüge

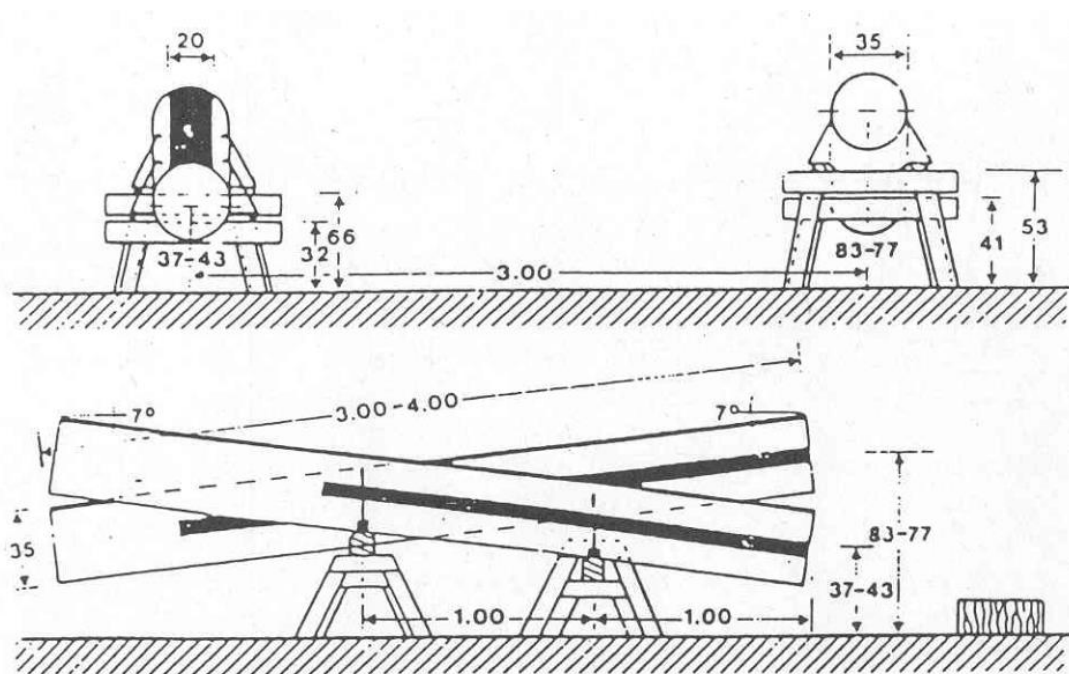
Berufswettbewerb auf der Interforst 2022
für die Azubis der Bayerischen Staatsforsten
Organisator Verein Waldarbeitsmeisterschaften Bayern 1996 e.V.

	Schnellverschluss	zwei Befestigungsmuttern	
	bis 20 s	bis 25 s	0
	20,1 s - 25,0 s	25,1 s - 30,0 s	5,0
	25,1 s - 30,0 s	30,1 s - 35,0 s	10,0
	30,1 s - 35,0 s	35,1 s - 40,0 s	15,0
	35,1 s - 40,0 s	40,1 s - 45,0 s	20,0
	40,1 s - 45,0 s	45,1 s - 50,0 s	25,0
	45,1 s - 50,0 s	50,1 s - 55,0 s	30,0
	50,1 s - 55,0 s	55,1 s - 60,0 s	35,0
	55,1 s - 60,0 s	60,1 s - 65,0 s	40,0
	60,1 s - 65,0 s	65,1 s - 70,0 s	45,0
	65,1 s - 70,0 s	70,1 s - 75,0 s	50,0
	70,1 s - 75,0 s	75,1 s - 80,0 s	55,0
	75,1 s - 80,0 s	80,1 s - 85,0 s	60,0
	80,1 s - 85,0 s	85,1 s - 90,0 s	65,0
80,1 s - 85,0 s	85,1 s - 90,0 s	90,1 s - 95,0 s	70,0
85,1 s - 90,0 s	90,1 s - 95,0 s	95,1 s - 100,0 s	75,0

Berufswettbewerb auf der Interforst 2022
für die Azubis der Bayerischen Staatsforsten
Organisator Verein Waldarbeitsmeisterschaften Bayern 1996 e.V.

2. Aufgabe: Kombinationsschnitt an zwei hochgelegten Stämmen

Zwei Sägeböcke werden parallel nebeneinander im Abstand von 3,0 m aufgestellt. Auf jeden Sägebock wird ein Stamm mit einem Durchmesser von 35 cm gelegt. Die beiden Stämme liegen in einem Winkel von 7 Grad zum Erdboden so auf den Böcken, dass sich die Winkel in entgegengesetzter Richtung öffnen.



Die Stämme sind so auszurichten, dass an der Schnittfläche die Stammmitte etwa 40 cm bzw. 80 cm vom Erdboden entfernt ist.

Auf jeder Längsseite der beiden Stämme werden je 10 cm breite Farbzonen in der Längsachse aufgemalt. Auf der Oberseite des Stammes wird ein 20 cm breites Farbband angebracht.

Die WettbewerbsteilnehmerInnen schneiden jeweils eine Scheibe von jedem Stamm. Zuerst schneiden sie von unten nach oben mit auslaufender Kette bis in die beiden Farbzonen, dann von oben nach unten mit einlaufender Kette bis in die beiden Farbzonen. Dieser Oberschnitt muss innerhalb der 20 cm breiten Farbmarkierung angesetzt werden. Die Stärke der Scheiben muss zwischen 30 und 80 mm liegen.

**Berufswettbewerb auf der Interforst 2022
für die Azubis der Bayerischen Staatsforsten
Organisator Verein Waldarbeitsmeisterschaften Bayern 1996 e.V.**

Ablauf der Aufgabe:

Die Teilnehmerin / der Teilnehmer begibt sich an die Startlinie, lässt die Motorsäge warmlaufen und stellt sie hinter die Startlinie mit laufendem Motor. Auf das Kommando "Start" (Zeitmessung beginnt) ist folgender Ablauf einzuhalten:

- Aufnehmen der Säge und zum ersten Stamm gehen
- von unten bis in die 10 cm breiten Farbzonen schneiden (1. Schnitt)
- von oben bis in die 10 cm breiten Farbzonen schneiden (2. Schnitt)
- nach dem Herabfallen der 30 - 80 mm starken Stammscheibe ist die Kette zu stoppen
- zum zweiten Stamm gehen und in gleicher Weise die zweite Stammscheibe abtrennen
- Kette stoppen und über die Ziellinie gehen

Die Zeitmessung endet, wenn die zweite Stammscheibe zu Boden gefallen ist. Wird die Scheibe nicht abgetrennt, endet die Zeitmessung, wenn die Säge auf dem Zielpunkt abgestellt ist.

Bewertung der Aufgabe:

Punktvorgabe: 100,0 Punkte
Gewichtung: 15 %
Zeitvorgabe: 40 Sekunden
Zeitüberschreitung: pro 5 Sekunden Abzug von 10,0 Punkten

Abzüge:

Schnittfolge	nicht Einhalten der Schnittfolge	je Stamm - 10,0
Ansatz der Säge	Ansetzen der Säge auf der Stammoberseite außerhalb des markierten Bereiches	je Stamm - 10,0
mehrmaliger Ansatz	mehrmaliges Ansetzen des Unter- oder Oberschnittes	je Stamm - 10,0
Überschneiden	Überschneiden oder Nicht-Erreichen der seitlichen Farbmarkierung	je Stamm - 10,0
Scheibe	Stärke > 80 mm; < 30 mm	je Scheibe - 10,0
	Scheibe nicht oder in einem Schnitt abgetrennt	je Scheibe - 75,0
Winkligkeit	größte horizontale und vertikale Abweichung > 3 Grad	je Stamm - 20,0
Versatz	Abstand zwischen den beiden Schnitten bzw. Tiefe der verbliebenen Leiste, pro 4 mm Versatz (gemessen am Stamm)	je Stamm - 5,0

**Berufswettbewerb auf der Interforst 2022
für die Azubis der Bayerischen Staatsforsten
Organisator Verein Waldarbeitsmeisterschaften Bayern 1996 e.V.**

Startnummer	Name der Teilnehmerin / des Teilnehmers

Bewertungsprotokoll Kombinationsschnitt

Kriterium		Ergebnis	Vorgabe	Abzüge
A.	keine regelkonforme Säge/Kette	Ja <input type="checkbox"/> Nein <input type="checkbox"/>	-100,0	
B.	Arbeiten ohne persönliche Schutzausrüstung	Ja <input type="checkbox"/> Nein <input type="checkbox"/>	- 20,0	
C.	Fehlerhaftes Starten der Motorsäge	Ja <input type="checkbox"/> Nein <input type="checkbox"/>	- 20,0	
D.	Gehen mit laufender Motorsägenkette	Ja <input type="checkbox"/> Nein <input type="checkbox"/>	- 30,0	
E.	Daumen nicht unter vorderen Handgriff	Ja <input type="checkbox"/> Nein <input type="checkbox"/>	- 10,0	
1.	Zeit	Sekunden	Tabelle	
2.	Schnittfolge nicht eingehalten	Stamm 1 Ja <input type="checkbox"/> Nein <input type="checkbox"/>	- 10,0	
		Stamm 2 Ja <input type="checkbox"/> Nein <input type="checkbox"/>	- 10,0	
3.	Ansatz außerhalb der Markierung	Stamm 1 Ja <input type="checkbox"/> Nein <input type="checkbox"/>	- 10,0	
		Stamm 2 Ja <input type="checkbox"/> Nein <input type="checkbox"/>	- 10,0	
4.	mehrmaliger Ansatz	Stamm 1 Ja <input type="checkbox"/> Nein <input type="checkbox"/>	- 10,0	
		Stamm 2 Ja <input type="checkbox"/> Nein <input type="checkbox"/>	- 10,0	
5.	Überschneiden der Markierung	Stamm 1 Ja <input type="checkbox"/> Nein <input type="checkbox"/>	- 10,0	
		Stamm 2 Ja <input type="checkbox"/> Nein <input type="checkbox"/>	- 10,0	
6.	Scheibenstärke > 80 mm, < 30 mm	Stamm 1 Ja <input type="checkbox"/> Nein <input type="checkbox"/>	- 10,0	
		Stamm 2 Ja <input type="checkbox"/> Nein <input type="checkbox"/>	- 10,0	
7.	Scheibe nicht oder in einem Schnitt durchtrennt	Stamm 1 Ja <input type="checkbox"/> Nein <input type="checkbox"/>	- 50,0	
		Stamm 2 Ja <input type="checkbox"/> Nein <input type="checkbox"/>	- 50,0	
8.	Winkligkeit (Abweichung > 3 Grad)	Stamm 1 Grad	- 20,0	
		Stamm 2 Grad	- 20,0	
9.	Versatz	Stamm 1 mm	Tabelle	
		Stamm 2 mm		
Vorgabe Punkte			100,0	
Ergebnis				
Unterschrift Richter/in				

Berufswettbewerb auf der Interforst 2022
für die Azubis der Bayerischen Staatsforsten
Organisator Verein Waldarbeitsmeisterschaften Bayern 1996 e.V.

Tabelle Zeit Kombinationsschnitt	
Zeit	Abzüge
bis 40 s	0
40,1 s - 45,0 s	10,0
45,1 s - 50,0 s	20,0
50,1 s - 55,0 s	30,0
55,1 s - 60,0 s	40,0

Tabelle Versatz	
Versatz	Abzüge
3,1 mm - 7,0 mm	5,0
7,1 mm - 11,0 mm	10,0
11,1 mm - 15,0 mm	15,0
15,1 mm - 19,0 mm	20,0
19,1 mm - 23,0 mm	25,0

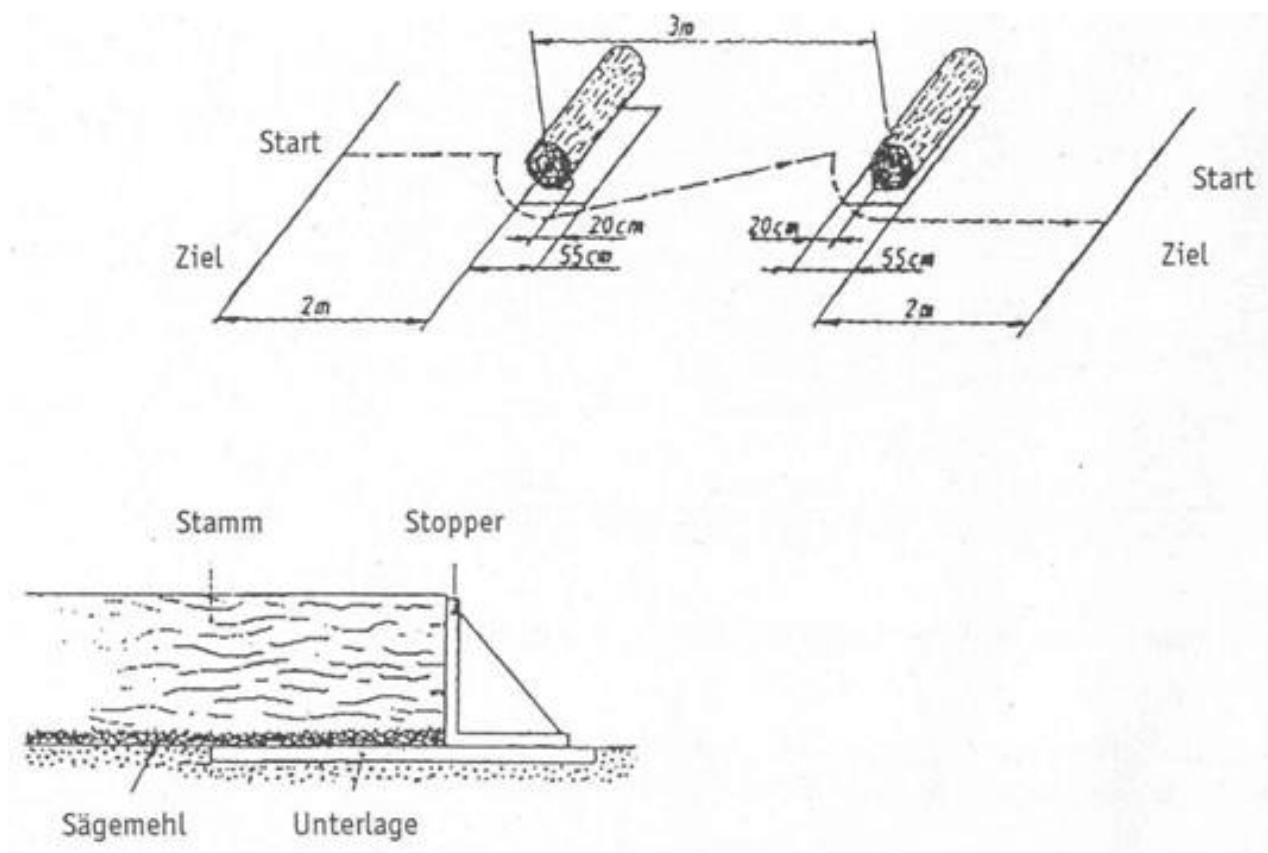
**Berufswettbewerb auf der Interforst 2022
für die Azubis der Bayerischen Staatsforsten
Organisator Verein Waldarbeitsmeisterschaften Bayern 1996 e.V.**

3. Aufgabe: Präzisionsschnitt an zwei liegenden Stämmen

Zwei Stämme mit einem Durchmesser von 35 cm liegen parallel zueinander auf jeweils einem Brett. Der Abstand der Stämme beträgt 3,0 m. Die Bretter werden mit einer 3 cm hohen Sägemehlschicht bedeckt, damit die Teilnehmerin / der Teilnehmer den Auflagepunkt des Stammes auf der Unterlage nicht sehen kann. Der Stamm liegt so auf dem Brett, dass auf einer Längsseite der Abstand vom Stamm zur Brett-kante 20 cm beträgt. Diese Bretter sind ebenerdig im Boden verlegt.

Die Teilnehmerin / der Teilnehmer soll von jedem Stamm eine gleichmäßig breite Scheibe zwischen 30 und 80 mm Stärke möglichst weit abschneiden, ohne dass die Sägekette das darunter liegende Brett berührt.

Der Schnitt soll im rechten Winkel zur Stammachse geführt werden. Damit die Scheibe sich beim Schneiden nicht öffnet, wird die Stirnseite mit einem Stopper abgestützt.



Berufswettbewerb auf der Interforst 2022 für die Azubis der Bayerischen Staatsforsten Organisator Verein Waldarbeitsmeisterschaften Bayern 1996 e.V.

Ablauf der Aufgabe:

Die Teilnehmerin / der Teilnehmer begibt sich an die Startlinie, lässt die Motorsäge warmlaufen und stellt sie hinter die Startlinie mit laufendem Motor. Auf das Kommando "Start" (Zeitmessung beginnt) ist folgender Ablauf ist einzuhalten:

- Aufnehmen der Säge und zum ersten Stamm gehen
- Scheibe abschneiden, ohne die Unterlage zu berühren
- die Kette stoppen
- zum zweiten Stamm gehen
- ebenfalls eine Scheibe abschneiden
- die Kette stoppen
- Motorsäge auf dem markierten Platz abstellen

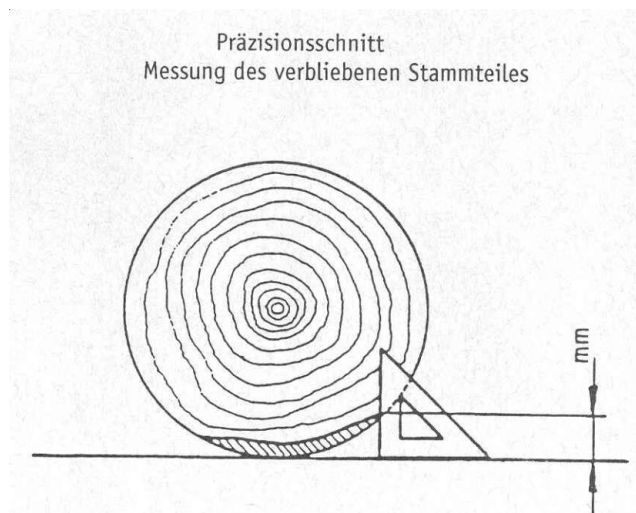
Die Zeitmessung endet, wenn die Motorsäge auf den vorgeschriebenen Platz gestellt ist.

Bewertung der Aufgabe:

Punktvorgabe: 100,0 Punkte
Gewichtung: 10 %
Zeitvorgabe: 40 Sekunden
Zeitüberschreitung: pro 5 Sekunden Abzug von 10,0 Punkten

Abzüge:

Scheibe	Stärke > 80 mm; < 30 mm	je Scheibe - 10,0
Unterlage	Berühren der Unterlage mit der Sägekette	je Scheibe - 30,0
Winkligkeit	größte horizontale und vertikale Abweichung > 2 Grad	je Stamm - 10,0
Restholz	nicht durchtrennter Stammteil, je 5 mm Restholz (gemessen der höchste Restspan im rechten Winkel zur Unterlage)	je Stamm - 5,0



Berufswettbewerb auf der Interforst 2022
für die Azubis der Bayerischen Staatsforsten
Organisator Verein Waldarbeitsmeisterschaften Bayern 1996 e.V.

Startnummer	Name der Teilnehmerin / des Teilnehmers

Bewertungsprotokoll Präzisionsschnitt

Kriterium		Ergebnis	Vorgabe	Abzüge
A.	keine regelkonforme Säge/Kette	Ja <input type="checkbox"/> Nein <input type="checkbox"/>	-100,0	
B.	Arbeiten ohne persönliche Schutzausrüstung	Ja <input type="checkbox"/> Nein <input type="checkbox"/>	- 20,0	
C.	Fehlerhaftes Starten der Motorsäge	Ja <input type="checkbox"/> Nein <input type="checkbox"/>	- 20,0	
D.	Gehen mit laufender Motorsägenkette	Ja <input type="checkbox"/> Nein <input type="checkbox"/>	- 30,0	
E.	Daumen nicht unter vorderen Handgriff	Ja <input type="checkbox"/> Nein <input type="checkbox"/>	- 10,0	
1.	Zeit	Sekunden	Tabelle	
2.	Scheibenstärke > 80 mm, < 30 mm	Stamm 1 Ja <input type="checkbox"/> Nein <input type="checkbox"/>	- 10,0	
		Stamm 2 Ja <input type="checkbox"/> Nein <input type="checkbox"/>	- 10,0	
3.	Unterlage mit Sägekette berührt	Stamm 1 Ja <input type="checkbox"/> Nein <input type="checkbox"/>	- 30,0	
		Stamm 2 Ja <input type="checkbox"/> Nein <input type="checkbox"/>	- 30,0	
4.	Winkligkeit (Abweichung > 2°)	Stamm 1 Ja <input type="checkbox"/> Nein <input type="checkbox"/>	- 10,0	
		Stamm 2 Ja <input type="checkbox"/> Nein <input type="checkbox"/>	- 10,0	
5.	Restholz	Stamm 1 Ja <input type="checkbox"/> Nein <input type="checkbox"/>	Tabelle	
		Stamm 2 Ja <input type="checkbox"/> Nein <input type="checkbox"/>		
Vorgabe Punkte				100,0
Ergebnis				
Unterschrift Richter/in				

Tabelle Zeit	
Zeit	Abzüge
bis 40 s	0
40,1 s - 45,0 s	10,0
45,1 s - 50,0 s	20,0
50,1 s - 55,0 s	30,0
55,1 s - 60,0 s	40,0
60,1 s - 65,0 s	50,0
65,1 s - 70,0 s	60,0

Tabelle Restholz	
Spannhöhe	Abzüge
bis 5,0 mm	0
5,1 mm - 10,0 mm	5,0
10,1 mm - 15,0 mm	10,0
15,1 mm - 20,0 mm	15,0
20,1 mm - 25,0 mm	20,0
25,1 mm - 30,0 mm	25,0
30,1 mm - 35,0 mm	30,0

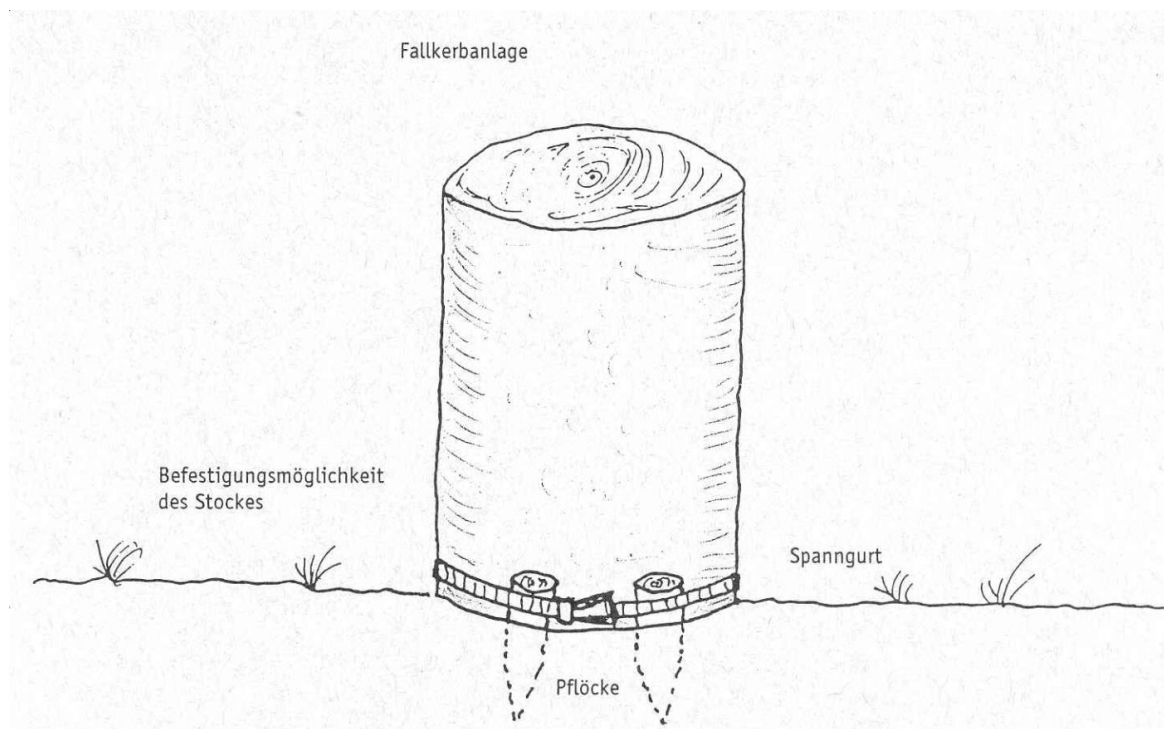
**Berufswettbewerb auf der Interforst 2022
für die Azubis der Bayerischen Staatsforsten
Organisator Verein Waldarbeitsmeisterschaften Bayern 1996 e.V.**

4. Aufgabe: Fallkerbanlage am Stock

Ein Stammholzstück von 30 cm Durchmesser und etwa 1,50 m Länge wird auf dem Untergrund so befestigt, dass eine sichere Fallkerbanlage möglich ist. Das Stammholzstück kann gegebenenfalls mehrfach verwendet werden.

Die Start- bzw. Ziellinie ist 1 m hinter dem Stammholzstück anzulegen.

In einer Entfernung von 15,0 m wird ein Zielflock eingeschlagen.



Ablauf der Aufgabe:

Die Teilnehmerin / der Teilnehmer begibt sich an die Startlinie, lässt die Motorsäge warmlaufen und stellt sie hinter die Startlinie mit laufendem Motor. Auf das Kommando "Start" (Zeitmessung beginnt) ist folgender Ablauf ist einzuhalten:

- Aufnehmen der Säge und zum Stamm gehen
- Fallkerbanlage durchführen (Fallkerbtiefe: 5 - 8 cm, Fallkerbdachwinkel: 45 - 60 Grad)
- die Kette stoppen
- auf die Rückweiche hinter der Startlinie treten
- Motorsäge auf dem markierten Platz abstellen

Die Zeitmessung endet, wenn die Motorsäge auf den vorgeschriebenen Platz gestellt ist.

**Berufswettbewerb auf der Interforst 2022
für die Azubis der Bayerischen Staatsforsten
Organisator Verein Waldarbeitsmeisterschaften Bayern 1996 e.V.**

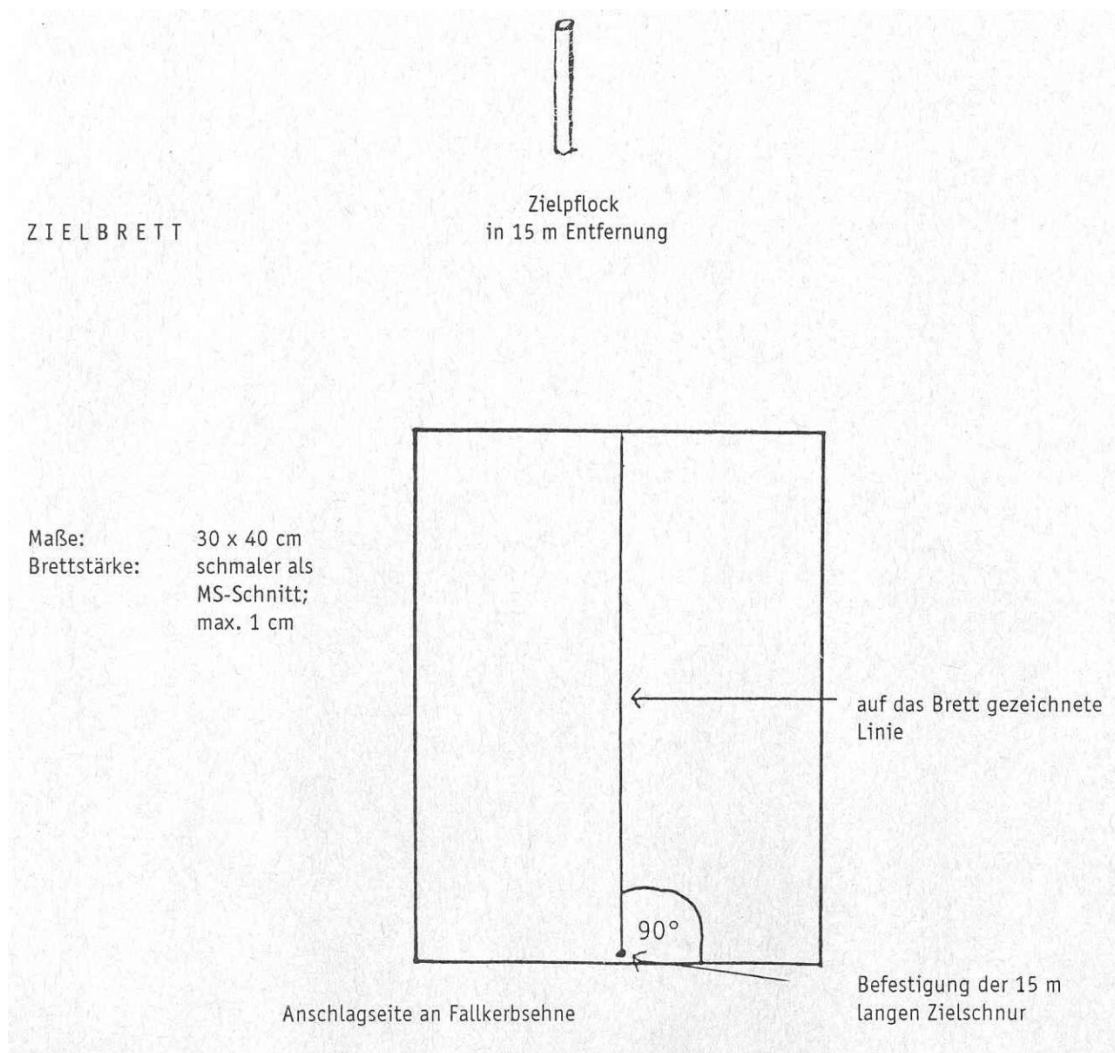
Bewertung der Aufgabe:

Punktvorgabe: 100,0 Punkte
Gewichtung: 10 %
Zeitvorgabe: 30 Sekunden
Zeitüberschreitung: pro 5 Sekunden Abzug von 5,0 Punkten

Abzüge:

Fallkerbtiefe	weniger als 5 cm, mehr als 8 cm	- 10,0
Fallkerbwinkel	weniger als 45 Grad, mehr als 60 Grad	- 10,0
Fallkerbsehne	Sehne mehr als 1 cm an einer Stelle unterschritten	- 10,0
Treffgenauigkeit	Abweichungen von der Zielpflockmitte, pro 10 cm Abweichung	- 5,0

Hilfsmittel Zielbrett:



Berufswettbewerb auf der Interforst 2022
für die Azubis der Bayerischen Staatsforsten
Organisator Verein Waldarbeitsmeisterschaften Bayern 1996 e.V.

Startnummer	Name der Teilnehmerin / des Teilnehmers

Bewertungsprotokoll Fallkerbanlage am Stock

Kriterium		Ergebnis	Vorgabe	Abzüge
A.	keine regelkonforme Säge/Kette	Ja <input type="checkbox"/> Nein <input type="checkbox"/>	-100,0	
B.	Arbeiten ohne persönliche Schutzausrüstung	Ja <input type="checkbox"/> Nein <input type="checkbox"/>	- 20,0	
C.	Fehlerhaftes Starten der Motorsäge	Ja <input type="checkbox"/> Nein <input type="checkbox"/>	- 20,0	
D.	Gehen mit laufender Motorsägenkette	Ja <input type="checkbox"/> Nein <input type="checkbox"/>	- 30,0	
E.	Daumen nicht unter vorderen Handgriff	Ja <input type="checkbox"/> Nein <input type="checkbox"/>	- 10,0	
1.	Zeit	Sekunden	Tabelle	
2.	Fallkerbtiefe (5 - 8 cm)	cm	- 10,0	
3.	Fallkerbwinkel (45° - 60°)	Grad	- 10,0	
4.	Fallkerbsehne unterschritten	Ja <input type="checkbox"/> Nein <input type="checkbox"/>	- 10,0	
5.	Treffgenauigkeit	cm	Tabelle	
Vorgabe Punkte				100,0
Ergebnis				
Unterschrift Richter/in				

Tabelle Zeit	
Zeit	Abzüge
bis 30 s	0
30,1 s - 35,0 s	5,0
35,1 s - 40,0 s	10,0
40,1 s - 45,0 s	15,0
45,1 s - 50,0 s	20,0
50,1 s - 55,0 s	25,0
55,1 s - 60,0 s	30,0
60,1 s - 65,0 s	35,0
65,1 s - 70,0 s	40,0
70,1 s - 75,0 s	45,0
75,1 s - 80,0 s	50,0
80,1 s - 85,0 s	55,0
85,1 s - 90,0 s	60,0
90,1 s - 95,0 s	65,0

Tabelle Treffgenauigkeit	
Abweichung	Abzüge
bis 10,0 cm	0
10,1 cm - 20,0 cm	5,0
20,1 cm - 30,0 cm	10,0
30,1 cm - 40,0 cm	15,0
40,1 cm - 50,0 cm	20,0
50,1 cm - 60,0 cm	25,0
60,1 cm - 70,0 cm	30,0
70,1 cm - 80,0 cm	35,0
80,1 cm - 90,0 cm	40,0
90,1 cm - 100,0 cm	45,0
100,1 cm - 110,0 cm	50,0
110,1 cm - 120,0 cm	55,0
120,1 cm - 130,0 cm	60,0
130,1 cm - 140,0 cm	65,0